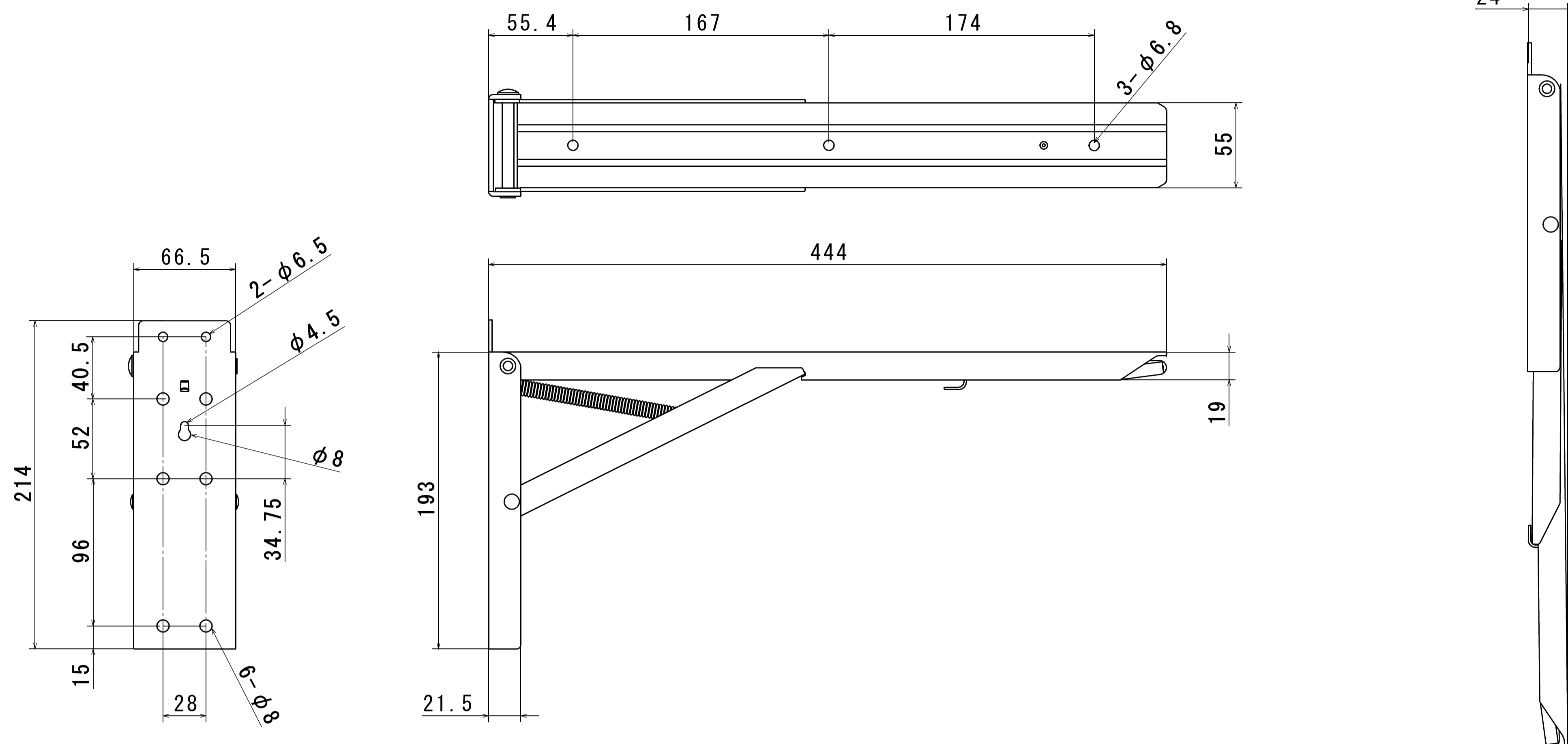


折りたたみ式 棚受金具



ジャンボ45 寸法図 【S=1/2】

株式会社 田辺金属工業所  
和合商事 株式会社



折りたたみ式 棚受金具

ジャンボ60 寸法図 【S=1/2】

