



カラフルキャスター *Neoo*

【走行試験】

カラフルキャスター「Neoo」は、全てのサイズで許容荷重の1.5倍の負荷をかけた走行試験をクリアしています。



【使用上の注意】

- このキャスターは、必ず家庭の室内での家具や収納の移動を容易にする目的で使用して下さい。
屋外での使用、屋内であっても工場などでの使用、搬送機器類には使用しないでください。
- 荷重限度を越えて使用しないで下さい。
25mm 10 kg
50mm 20 kg
75mm 35 kg
* 総荷重は、偏荷重や多少の衝撃を考慮し、下記のように0.8掛けで計算するのが一般的です。
4ヶ使用の場合：総荷重の限度＝1ヶあたりの許容荷重×4×0.8
- 平坦な床面で使用され、段差のある場所や凹凸のある場所での使用は避けて下さい。
- 傾斜面での放置はしないでください。
- 歩行速度以下で断続的にご使用下さい。
(発熱を伴う連続使用は避けて下さい)
- 常温、室内で使用されることを想定しております。高温、低温、多湿、酸、アルカリ、塩分、溶剤、油、海水、薬品等の影響を受ける特別な環境での使用は避けて下さい。製品の劣化が進む恐れがあります。
- 例えば、ストーブなどの放射熱を受けるような場所に放置しないで下さい。
- 使用者の責任で製品を改造・組み換え・塗装することや熔接などの方法で取付けることについては責任を負えませんのでご了承下さい。
- 取付部・車軸部の締結に緩みが生じていないか点検し、異常がある場合は締結して下さい。
- 旋回部・車軸部に異物が入って回転が悪くなっている場合は取り除いて下さい。
- 車輪や金具にワレ・ガタが生じた場合は適宜新しいものに交換して下さい。

【キャスターの取付け】

- 取付穴部の寸法に適合したネジを用い、固定した接続部にしっかりと取付けてください。
- 接地面が水平になるように取付けてください。
- 旋回軸が垂直になるように取付けてください。

販売元 株式会社田辺金属工業所
連絡先 TEL:06-6302-3681
所在地 大阪市淀川区三津屋南2丁目13-28
WEB <http://www.tanner-wago.co.jp>

TANNER

カラフルキャスター *Neoo*





キャスターでインテリアをカラフルに

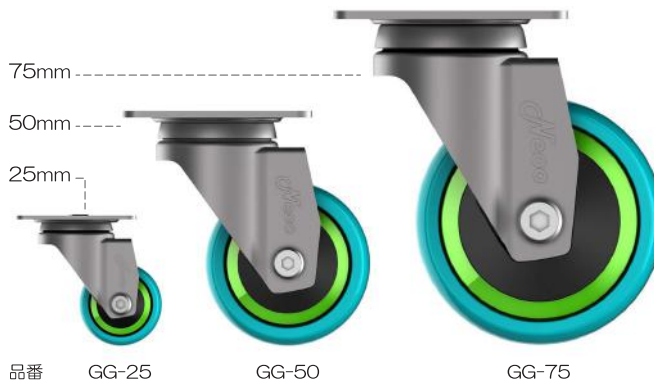
カラーボックスや木箱に取り付けるだけでインテリアをより楽しく、お掃除の時も簡単に移動できより快適に。

※カラーボックスは MDF 材など、中身の詰まった芯材が硬い製品に取り付けてください。

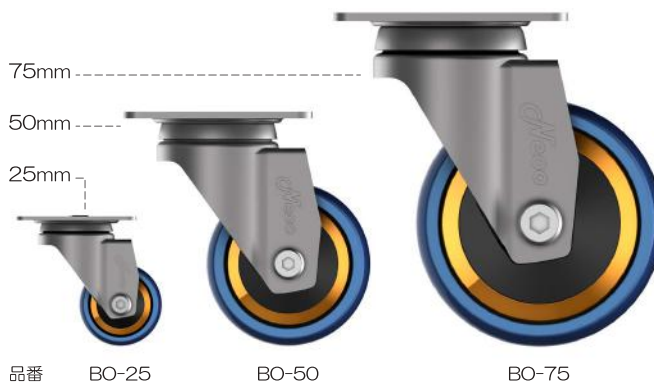


Color

ミントブルー × ライトグリーン



ネイビー × オレンジ



グレー × サックスブルー



【特徴】

ボールベアリングがキャスターの回転をスムーズにする車輪の軸と、キャスターの向きをスムーズにするフォークの軸の2箇所に配置されているので、お掃除の際や模様替えの際にも手軽に移動させることができます。



また、車輪の軸をカバーする独自の設計により、車輪にほこりなどの異物が混入しにくく、より長く性能を保つ事ができます。

【各部のサイズ】

- キャスター直径 25mm X 38mm / Y 30mm / H 45mm
ネジ穴 Φ4.2mm、推奨ネジサイズ (別売) Φ4×10mm
- キャスター直径 50mm X 59mm / Y 48mm / H 73mm
ネジ穴 Φ6.5mm、推奨ネジサイズ (別売) Φ6×10mm
- キャスター直径 75mm X 71mm / Y 59mm / H 100mm
ネジ穴 Φ8.5mm、推奨ネジサイズ (別売) Φ8×15mm

